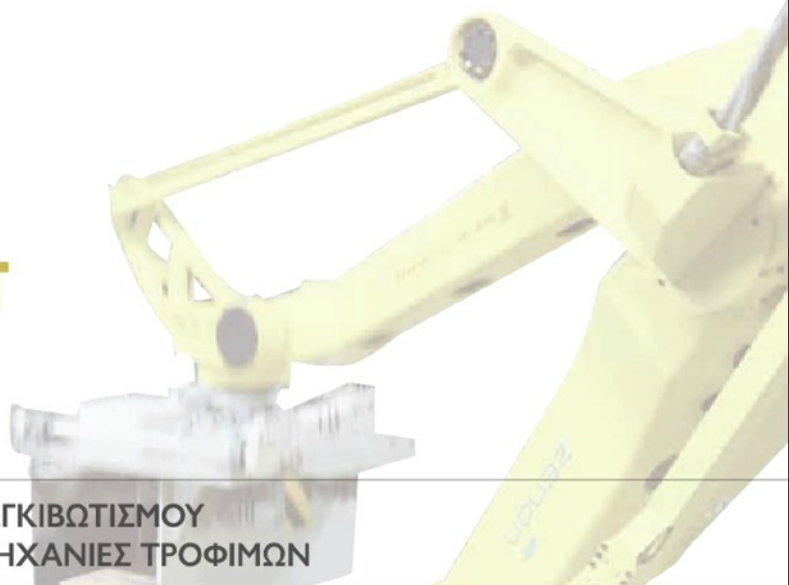


# Όταν τα ρομπότ πιάνουν δουλειά

ΕΦΑΡΜΟΓΕΣ ΡΟΜΠΟΤΙΚΩΝ ΣΥΣΤΗΜΑΤΩΝ ΕΓΚΙΒΩΤΙΣΜΟΥ  
ΚΑΙ ΠΑΛΕΤΟΠΟΙΗΣΗΣ ΣΕ ΕΛΛΗΝΙΚΕΣ ΒΙΟΜΗΧΑΝΙΕΣ ΤΡΟΦΙΜΩΝ

Των **Αναστάσιου Σταθόπουλου** ■ [astatho@zenon.gr](mailto:astatho@zenon.gr) και **Φίλιππου Σφυρή** ■ [psfiris@theodorou.gr](mailto:psfiris@theodorou.gr)



Παλετοποίηση με ρομπωτικούς βραχίονες

Στο πλαίσιο της προσπάθειας για βελτίωση της ανταγωνιστικότητας, η ελληνική βιομηχανία τροφίμων ενσωματώνει νέες μεθόδους και τεχνολογίες που συμβάλλουν στη μείωση του κόστους παραγωγής και στη βελτίωση της ασφάλειας και ποιότητας των προϊόντων, διαπιστώνοντας ότι η επένδυση στους δυο άξονες δημιουργεί τις προϋποθέσεις για έξοδο από την κρίση, μέσα από την ενίσχυση της θέσης των επιχειρήσεων στην εγχώρια και τη διεθνή αγορά.

Η υιοθέτηση ρομπωτικών συστημάτων γίνεται κυρίως στο πλαίσιο της αυτοματοποίησης των διαδικασιών στα τελικά στάδια της παραγωγής και συσκευασίας (end-of-line), δηλαδή κατά τον εκκιβωτισμό και την παλετοποίηση των προϊόντων. Τα πρώτα συστήματα εγκαταστάθηκαν στις αρχές της δεκαετίας του 1990

και από τότε ο αριθμός τους αυξάνεται συνεχώς, προσφέροντας πολλαπλά οφέλη όσον αφορά τη μείωση του κόστους και την αύξηση της αποδοτικότητας. Η εμπειρία από εγκαταστάσεις στην Ελλάδα δείχνει ότι σε περιπτώσεις επιχειρήσεων που λειτουργούν σε τρεις βάρδιες, η επένδυση σε ένα ρομπωτικό σύστημα εκκιβωτισμού ή παλετοποίησης μπορεί να αποσβεστεί σε διάστημα μικρότερο των 2 ετών.

## Τα κίνητρα

Η χρήση της ρομπωτικής τεχνολογίας για την αυτοματοποίηση των τελικών σταδίων της παραγωγής και συσκευασίας βοηθά τις βιομηχανικές επιχειρήσεις να μειώσουν σημαντικά το κόστος παραγωγής, να διατηρήσουν υψηλές ταχύτητες παραγωγής με ασφαλή χειρισμό των προϊόντων, να προσαρμοστούν εύκολα στις διακυμάνσεις της ζήτησης και να αποκτήσουν ευελιξία κατά τη διαχείριση πολλών διαφορετικών συσκευασιών. Επίσης, προσφέρει ελαχιστοποίηση του ανθρώπινου σφάλματος, βελτίωση των συνθηκών εργασίας (ασφάλεια εργαζομένων, ασθένειες λόγω ανύψωσης βάρους), εναρμόνιση με τους κανονισμούς ασφαλείας (π.χ. μέγιστο επιτρεπτό βάρος κιβωτίου που διαχειρίζεται ένας εργαζόμενος) και διασφάλιση της ποιότητας των προϊόντων.

Τα βιομηχανικά ρομπότ παρέχουν ταχύτητα και ακρίβεια κινήσεως συμβάλλοντας στη μείωση των χρόνων παραγωγής και επομένως του κόστους των παραγόμενων προϊόντων. Μειώνονται επίσης σημαντικά οι νεκροί χρόνοι και εξασφαλίζονται αυξημένοι, σταθεροί και προβλέψιμοι ρυθμοί παραγωγής εξασφαλίζοντας έτσι την εύρυθμη λειτουργία της παραγωγής. Σημαντικό είναι, εξάλλου, το γεγονός ότι τα ρομπωτικά συστήματα δεν επηρεάζονται από παράγοντες όπως η κόπωση, οι άσχημες και επικίνδυνες συνθήκες εργασίας, επομένως εξασφαλίζουν σταθερή ποιότητα του παραγόμενου προϊόντος. Δεδομένου ότι είναι εφικτό να εργάζονται συνεχώς είναι εύκολο να καλυφθούν εποχιακές εξάρσεις της ζήτησης ή επείγουσες παραγγελίες.

## Η λειτουργία τους

Τα βιομηχανικά ρομπότ είναι μηχανισμοί που μπορούν να κινήθούν σε οποιοδήποτε σημείο του χώρου εργασίας τους υπό τον έλεγχο προγράμματος Η/Υ. Επομένως παρέχουν εξαιρετική

ευελιξία για χειρισμό διαφορετικών προϊόντων ενώ απαιτούνται ελάχιστες ρυθμίσεις σε περιφερειακό εξοπλισμό κατά την αλλαγή από το ένα προϊόν στο άλλο. Το χαρακτηριστικό αυτό είναι ιδιαίτερα χρήσιμο σήμερα που η ποικιλία των προϊόντων είναι μεγάλη, οι παρτίδες παραγωγής είναι σχετικά μικρές και εναλλάσσονται συχνά. Επίσης δεδομένου ότι δεν υπάρχουν πολλές ρυθμίσεις δεν υπάρχει και απώλεια (φύρα) προϊόντος μέχρι να ρυθμιστεί σωστά η μηχανή κατά την εναλλαγή.

Οι ρομποτικοί βραχίονες είναι μηχανισμοί που παράγονται σε σειρές παραγωγής από μεγάλους κατασκευαστικούς οίκους επομένως είναι δοκιμασμένες και αξιόπιστες λύσεις που αρκεί να προσαρμοστούν στις ανάγκες της συγκεκριμένης εφαρμογής. Έτσι, το ρομποτικό σύστημα μειώνει σημαντικά τόσο το κόστος, όσο και τον χρόνο ανάπτυξης της λύσης σε σχέση με συμβατικές αυτόματες μηχανές. Οι ανάγκες συντήρησης είναι μειωμένες ενώ τα πληρέστατα διαγνωστικά μηνύματα διευκολύνουν την ταχεία αποκατάσταση βλαβών. Δεδομένου ότι ο ρομποτικός βραχίονας μπορεί να προσαρμοστεί για διάφορες εφαρμογές, είναι απολύτως εφικτό να ξαναχρησιμοποιηθεί όταν ο κύκλος ζωής του αρχικού προϊόντος κλείσει, με αποτέλεσμα να παρέχεται προστασία της βασικής επένδυσης που έγινε στην αγορά του μηχανήματος γεγονός εξαιρετικά σημαντικό σήμερα που η διάρκεια ζωής κάθε προϊόντος είναι σχετικά σύντομη.

### Εγκιβωτισμός

Τα ρομποτικά συστήματα εγκιβωτισμού τοποθετούνται μετά από την πρωτογενή συσκευασία του προϊόντος και χρησιμοποιούνται για την ομαδοποίηση και τοποθέτηση των προϊόντων με συγκεκριμένη διάταξη σε κιβώτια, δίνοντας ιδιαίτερη προσοχή τόσο στην ταχύτητα παραγωγής όσο και στις ιδιαίτερες της συσκευασίας των προϊόντων. Σε εφαρμογές εγκιβωτισμού συνήθως χρησιμοποιούνται ρομπότ2, 4 ή 6 αξόνων αρθρωτού τύπου ή τύπου SCARA. Προσφέρουν μεγάλη ταχύτητα (έως και 50 κινήσεις το λεπτό) και ευελιξία. Χρησιμοποιούνται σε εφαρμογές εγκιβωτισμού μπουκαλιών, προϊόντων αρτοποιίας (π.χ. κρουασάν) ή γλυκισμάτων και στην βιομηχανία φαρμάκων. Η μεγάλη ταχύτητα των ρομπότ είναι δυνατό σε ορισμένες περιπτώσεις να κάνει περιττή την χρήση

διανομμένων για τον σχηματισμό ορόφου πριν τον εγκιβωτισμό προσφέροντας έτσι απλότητα και ευκολία στην αλλαγή προϊόντων.

Συχνά επίσης οι ρομποτικοί βραχίονες μπορούν να συνεργάζονται με συστήματα τεχνητής όρασης (Vision) για τον εντοπισμό των προς συσκευασία προϊόντων που κινούνται πάνω σε μεταφορική ταινία. Τυπικές εφαρμογές η συσκευασία μπισκότων ή σοκολατιδιών σε πλαστικές θήκες (blisters) ή χάρτινα κουτιά. Εφαρμογές αυτού του τύπου προσφέρουν μέγιστη ευελιξία και ταχύτητα αλλαγής προϊόντος καθώς και δυνατότητες παραγωγής για συσκευασίες που περιέχουν διαφόρων τύπων παρεμφερή προϊόντα (π.χ. σοκολατίδια).

Σε ορισμένους κλάδους της βιομηχανίας τροφίμων είναι απαραίτητη η φόρτωση των παραγόμενων προϊόντων σε ειδικά δοχεία ή καρότσια έτσι ώστε να υποστούν κάποιες ενδιάμεσες διεργασίες πριν την τελική συσκευασία τους. Τυπικό παράδειγμα η διαδικασία αποστείρωσης με κλιβανισμό. Στις εφαρμογές αυτές τα ρομπότ που χρησιμοποιούνται είναι 4 ή 6 βαθμών ελευθερίας και συνήθως εφοδιάζονται με αρπάγη που συλλαμβάνει πολλά προϊόντα ταυτόχρονα για αύξηση της ταχύτητας παραγωγής. Τα ρομπότ σε τέτοιες εφαρμογές υποκαθιστούν περισσότερους του ενός ανθρώπους εξασφαλίζοντας σταθερό ρυθμό παραγωγής και καλύτερη εκμετάλλευση του κυρίως παραγωγικού μηχανήματος, που μπορεί πλέον να λειτουργεί στην βέλτιστη ταχύτητα σχεδιασμού του χωρίς συχνές διακοπές λόγω συσσώρευσης προϊόντων στην έξοδό του.

Ένα ρομποτικό σύστημα εγκιβωτισμού τυπικά περιλαμβάνει: διάταξη εγκιβωτισμού, μηχανή διαμόρφωσης κιβωτίων, μηχανή κλεισίματος κιβωτίων και σύστημα διακίνησης προϊόντων και κιβωτίων.

### Παλετοποίηση

Τα ρομποτικά συστήματα παλετοποίησης τοποθετούνται μετά από τη δευτερογενή συσκευασία και χρησιμοποιούνται για το αυτόματο χτίσιμο της κάθε παλέτας με τις ομαδικές συσκευασίες των προϊόντων (χαρτοκιβώτια, χαρτόδισκους, πακέτα, τελάρα, σακιά, κ.ά.), σύμφωνα με τις προδιαγραφές της επιχείρησης. Οι σύγχρονες μέθοδοι και τεχνολογίες ρομποτικής παρέχουν υψηλή ακρίβεια κατά την τοποθέτηση και μειωμένη συντήρηση.

<  
Η εμπειρία από εγκαταστάσεις στην Ελλάδα δείχνει ότι σε περιπτώσεις επιχειρήσεων που λειτουργούν σε τρεις βάρδιες, η επένδυση σε ένα ρομποτικό σύστημα εγκιβωτισμού ή παλετοποίησης μπορεί να αποσβεστεί σε διάστημα μικρότερο των δύο ετών.

<<





Παλετοποίηση (1), διακίνηση (2) και εγκιβωτισμός (3) με την ακρίβεια των ρομπότ

Τυπικά, ένας ρομποτικός βραχίονας σε εφαρμογή παλετοποίησης είναι 4 ή 6 βαθμών ελευθερίας με ονομαστικό φορτίο από 100 έως 450 κιλά. Φέρει αρπάγη κατάλληλη για την λήψη πολλών «κιβωτίων» ταυτόχρονα έτσι ώστε να αυξάνεται ο ρυθμός παραγωγής. Αξίζει να σημειωθεί ότι ένας ρομποτικός βραχίονας μπορεί να καλύπτει έως και πέντε γραμμές παραγωγής χτίζοντας ταυτόχρονα αντίστοιχες παλέτες. Κάτι τέτοιο είναι αδύνατο για κλασικό παλετοποιητή στρώσης (layer palletiser), επομένως η ρομποτική λύση εξοικονομεί κόστος αρχικής επένδυσης αλλά και χώρο. Επίσης, είναι εφικτό ρομποτικά συστήματα να χρησιμοποιηθούν σε εφαρμογές αποπαλετοποίησης σακίων, πλαστικών τελάρων ή κιβωτίων για τροφοδοσία παραγωγικών μηχανών. Επομένως, ένα ολοκληρωμένο σύστημα μπορεί να καλύψει πλήρως την τελευταία φάση της παραγωγής παραλαμβάνοντας έτοιμα κιβώτια και παράγοντας τελειωμένες, τυλιγμένες και σημασμένες παλέτες.

Ένα τυπικό ρομποτικό σύστημα παλετοποίησης περιλαμβάνει: Το ρομποτικό βραχίονα (συνήθως 4 αξόνων) με τον ελεγκτή του, την αρπάγη του ρομπότ, σύστημα προσαγωγής κιβωτίων και διατάξεις ομαδοποίησης τους, αποθήκη κενών παλετών, ραουλοδρόμους μεταφοράς γεμάτων παλετών, βαγονέτο μεταφοράς ετοιμών παλετών, μηχανή τύλιξης παλετών (stretch wrapping), σύστημα σήμανσης παλετών με ετικέτες ή RFID, τον κεντρικό πίνακα αυτοματισμού (με PLC κτλ) και το χειριστήριο, το σύστημα ασφαλείας (φράκτες, φωτοκύτταρα ασφαλείας κτλ).

## Εφαρμογές και παραδείγματα

**1. Σε γαλακτοβιομηχανία:** Μεγάλη ελληνική εταιρεία από τον κλάδο των γαλακτομικών προϊόντων αυτοματοποίησε τη διαδικασία παλετοποίησης κιβωτίων με συσκευασίες Tetrapak, μέσα από μια ολοκληρωμένη λύση. Το σύστημα παραλαμβάνει χαρτοκιβώτια Tetrapak από μια μεταφορική γραμμή, τα διαχωρίζει με βάση το ύψος τους σε δυο μεταφορικές γραμμές, τα ομαδοποιεί και τα παλετοποιεί με συγκεκριμένη διάταξη επί παλετών σε συγκεκριμένες θέσεις παλετοποίησης, μέσω ρομποτικού βραχίονα. Οι έτοιμες παλέτες οδηγούνται αυτόματα σε μηχανή περιτύλιξης με πλαστικό φιλμ (stretch wrap). Λαμβάνοντας κενές παλέτες από έτοιμες στοιβές, το σύστημα απαιτεί από τον χειριστή μόνο την εισαγωγή στοιβών κενών παλετών και την απομάκρυνση των ετοιμών μετά την ολοκλήρωση της παλετοποίησης.

**2. Σε βιομηχανία χυμών:** Γνωστή εταιρεία αυτοματοποίησε πλήρως τη διαδικασία παλετοποίησης, μειώνοντας σημαντικά το κόστος παραγωγής. Το σύστημα παραλαμβάνει, μέσω ραουλοδρόμων, χαρτοκιβώτια με χυμούς από τις εξόδους των δυο μηχανών συσκευασίας και τα μεταφέρει στο ρομποτικό σύστημα. Εκεί τα κιβώτια ομαδοποιούνται με κατάλληλο τρόπο. Η ειδικά σχεδιασμένη αρπάγη του ρομποτικού βραχίονα επιτρέπει τη σωστή τοποθέτηση των χαρτοκιβωτίων με προκαθορισμένη διάταξη σε παλέτες που βρίσκονται σε δυο θέσεις επί των ραουλοδρόμων παλετοποίησης.

Λαμβάνοντας κενές παλέτες από έτοιμες στοίβες 12 παλετών, το σύστημα δεν απαιτεί από τον χειριστή παρά μόνο την εισαγωγή των κενών παλετών και την απομάκρυνση των ετοιμών. Επίσης υπάρχει δυνατότητα παλετοποίησης τόσο σε Ευρωπαϊκές όσο και σε παλέτες τύπου Dusseldorf (μισή ευρωπαϊκή) χωρίς να μειώνεται ο ρυθμός παραγωγής.

**3. Σε βιομηχανία υλικών συσκευασίας:** Εταιρεία παραγωγής υλικών συσκευασίας για τρόφιμα αυτοματοποίησε τη διαδικασία δευτερογενούς και τριτογενούς συσκευασίας, μέσα από μια ολοκληρωμένη λύση και συγκεκριμένα το σύνολο των διαδικασιών στο τέλος της γραμμής παραγωγής, από τη διαμόρφωση και πλήρωση των χαρτοκιβωτίων έως την παλετοποίησή τους ως εξής: Παραλαβή κενών χαρτοκιβωτίων από την έξοδο της διαμορφωτικής μηχανής, εισαγωγή σακούλας εντός των χαρτοκιβωτίων (bag inserter), μεταφορά χαρτοκιβωτίων στις εξόδους

<  
*Ένας ρομποτικός βραχίονας μπορεί να καλύπτει έως και πέντε γραμμές παραγωγής χτίζοντας ταυτοχρόνως αντίστοιχες παλέτες.*

<<

των μηχανών πλήρωσης και τοποθέτησης χαρτοκιβωτίων σε θέση πλήρωσης, απομάκρυνση των γεμάτων χαρτοκιβωτίων από τη θέση πλήρωσης μέσω συστήματος αυτοματισμού και ελέγχου, σήμανση κάθε χαρτοκιβωτίου ανάλογα με τη μηχανή πλήρωσής του, με τη χρήση συστήματος εκτύπωσης και αυτόματης επικόλλησης (Print Et Apply), κλείσιμο και δόπλωμα σακούλας εντός του χαρτοκιβωτίου. Στη συνέχεια, το σύστημα προχωρά σε σφράγιση γεμάτων χαρτοκιβωτίων με αυτοκόλλητη ταινία (case sealing) και μεταφορά των γεμάτων χαρτοκιβωτίων στο σύστημα παλετοποίησης. Προκειμένου η διακίνηση των χαρτοκιβωτίων να μην εμποδίζει την πρόσβαση στις μηχανές παραγωγής των προϊόντων, χρησιμοποιήθηκαν αναβατόρια και καταβατόρια, εξοπλισμένα με όλους τους απαραίτητους αυτοματισμούς και αισθητήρια για την ταχύτητα μεταφορά των κιβωτίων με ασφάλεια και ακρίβεια. Ακολουθεί η διάκριση χαρτοκιβωτίων για παλετοποίηση ανά είδος με χρήση barcode, η παλετοποίηση χαρτοκιβωτίων σε επιμέρους παλέτες ανάλογα με τη μηχανή προέλευσης, με τη χρήση ρομποτικού βραχίονα και η περιτύλιξη έτοιμης παλέτας μέσω αυτόματης τυλιχτικής μηχανής παλετών (pallet stretch wrapper) και εξαγωγή της από το σύστημα προς αποθήκευση. ■

① Ο Αναστάσιος Σταθόπουλος είναι Επιχειρησιακός Διευθυντής, Ζήνων Αυτοματισμοί ABETE, astatho@zenon.gr

① Φίλιππος Σφύρης, Διευθυντής Μάρκετινγκ, Όμιλος Θεοδώρου, psfiris@theodorou.gr

2η Έκθεση  
Προϊόντων Ιδιωτικής Ετικέτας

South Eastern Europe  
**Privatelabel**  
by HELEXPO

**4-5/11/2011**  
HELEXPO PALACE, ΑΘΗΝΑ

BRAND ME!

**Παράλληλες Εκδηλώσεις**  
Παρασκευή 4 Νοεμβρίου 2011  
2ο Συνέδριο «Οι εξελίξεις στην αγορά των Προϊόντων Ιδιωτικής Ετικέτας»  
Συνδιοργάνωση: praxi

Σάββατο 5 Νοεμβρίου 2011  
1ος Πανελλήνιος Διαγωνισμός Ετικέτας  
GOLD LABEL AWARDS 2011  
2ο Συμπόσιο Package & Label Design  
Συνδιοργάνωση: allpack

Μόνο για επαγγελματίες

Παράλληλα με: Biologica 4-6/11/2011

Χορηγοί Επικοινωνίας: Retail Retailtoday

private-label@helexpo.gr  
www.helexpo.gr

OLYMPIC HELEXPO